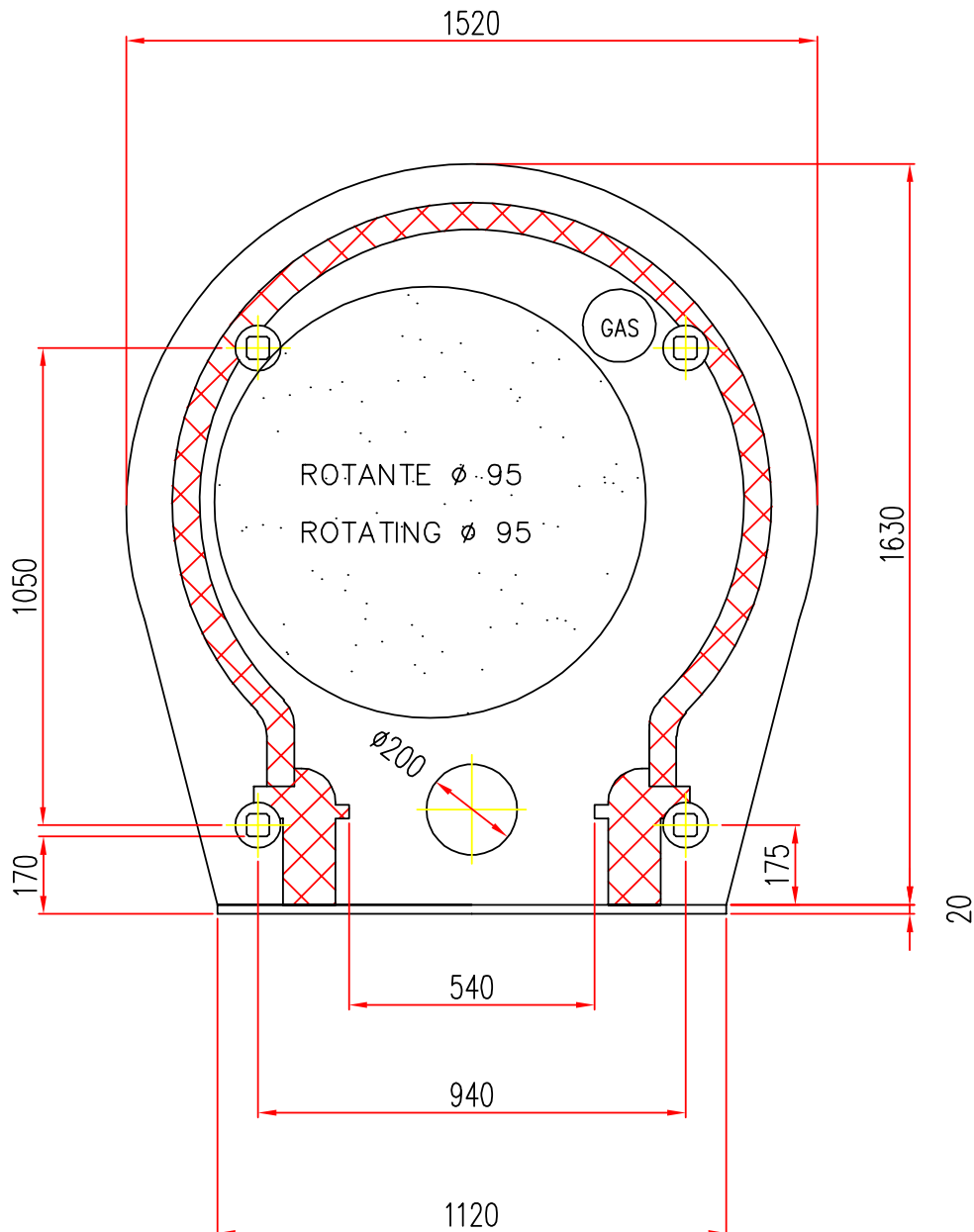


MILANO

FORNO ROTANTE
ROTATING OVEN



M.A.M. s.r.l.
Via C. Angiolieri, 28-34
41123 Modena (Italy)
Tel. +39 059 330219
mam@mamforni.it
P. IVA 02170610360



GAS

MOD. **R1** Ø **95** DX
SCALA / SCALE = 1 : 1

- Disponibile con alimentazione posizionata a DESTRA
- Available with power supply positioned on the RIGHT