

FORNO ELETTRICO ROTANTE TORINO

RIF. COD. **ER115**



M.A.M. s.r.l.
Via C. Angiolieri, 28-34
41123 Modena (Italy)
Tel. +39 059 330219
mam@mamforni.it
P. IVA 02170610360

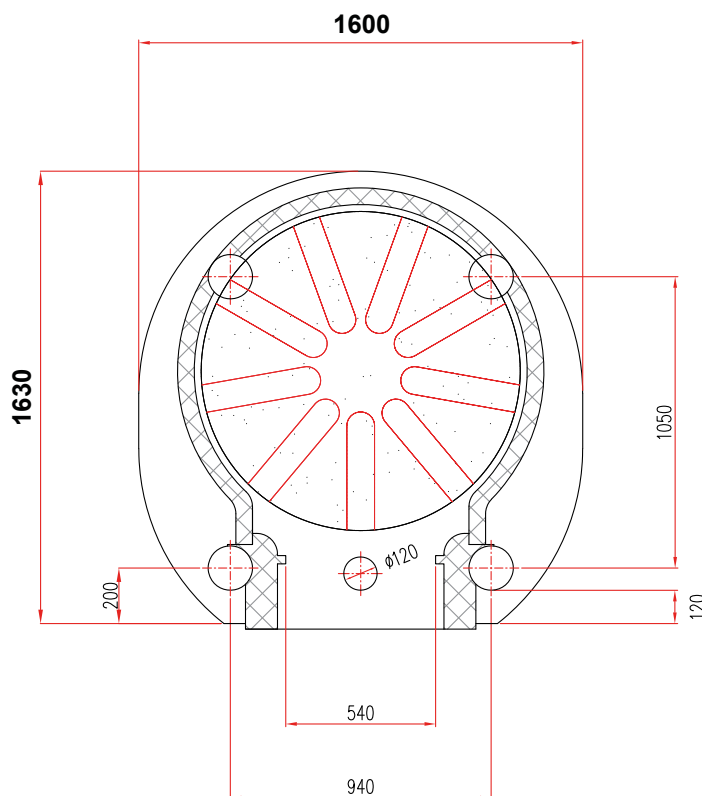
ELETTRICO

www.mamforni.it

CARATTERISTICHE TECNICHE

DATI TECNICI	SPEC
TENSIONE DI ALIMENTAZIONE	400 vac 3x400V+N
CORRENTE NOMINALE	30 A
FREQUENZA NOMINALE	50 ..60Hz
POTENZA IN W	18,5 Kw
GRADO DI PROTEZIONE	IP20
TEMPERATURA DI FUNZIONAMENTO	-20...+50°C
CAVO ALIMENTAZIONE	5x10mmq
PROTEZIONE	In 40 A 30mA

DIMENSIONI - DIMENSION	TORINO
PROFONDITÀ	163 cm
LARGHEZZA	160 cm
ALTEZZA	165/185 cm
PESO	800 kg
ALTEZZA PIANO COTTURA	115/135 cm
DIAMETRO PIANO COTTURA	Ø 115 cm
CAPACITÀ PIZZE	7 - 8
LARGHEZZA BOCCA	54 cm
DIMENSIONE SCARICO FUMI	Ø 12 cm



CE

IMQ Tested