

# FORNO ROTANTE / 1 BOCCA MILANO

RIF. COD. **FRIB**



**M.A.M. s.r.l.**  
Via C. Angiolieri, 28-34  
41123 Modena (Italy)  
Tel. +39 059 330219  
mam@mamforni.it  
P. IVA 02170610360

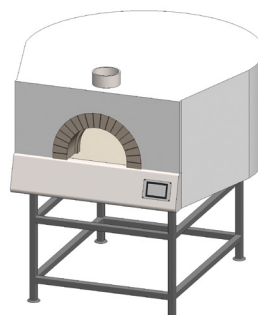


[www.mamforni.it](http://www.mamforni.it)

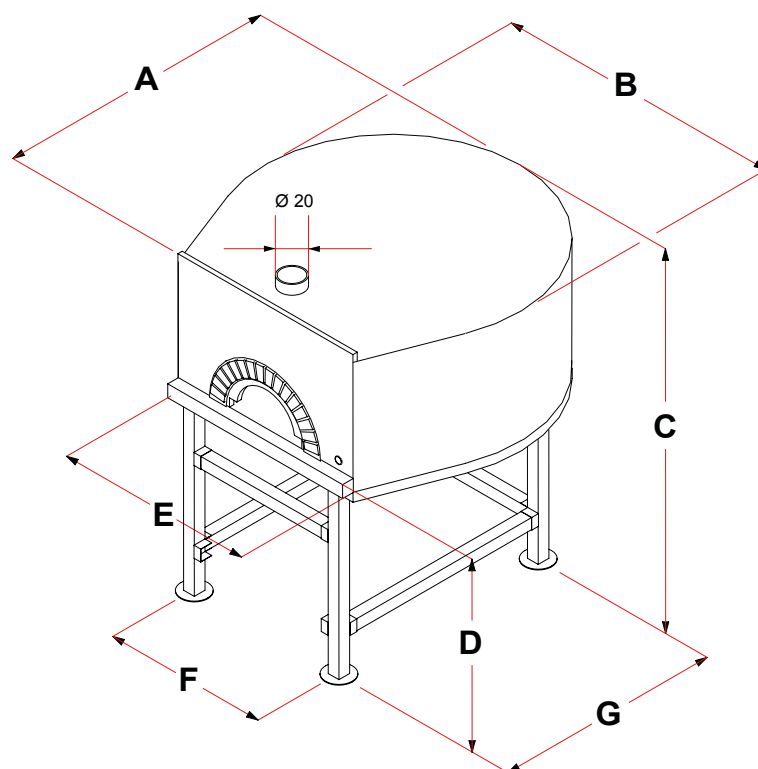
## CARATTERISTICHE TECNICHE

MODELLO	UM	Ø 95
Altezza piano di cottura	cm	120
Larghezza bocca	cm	54/68
Consumo corrente	Kw Volt	0,36 220
Peso totale (finitura standard)	Kg	1300
Capienza pizze	n.	5 - 6
Bruciatore sottopiastra		O

Dimensioni minime canna fumaria: Ø 20 cm.



DIMENSIONI	UM	Ø 95
A - PROFONDITÀ	cm	163
B - LARGHEZZA	cm	152
C - ALTEZZA	cm	190
D	cm	120
E	cm	105
F	cm	94
G	cm	105
Sporgenza piedi fascia	cm	17



## DATI LEGNA

Distanza Minima del materiale combustibile	Contatto
Emissione di CO prodotta in combustione	0,48 %
Temperatura del fumo di combustione	305° C
Uscita termica utile (riscaldamento)	11,5 Kw
Efficienza dell'energia	66,7 %
Tipo di combustibile	Legno in pezzi
CO (mg/Nm <sup>3</sup> )	<b>5848</b>
Polveri (mg/Nm <sup>3</sup> )	<b>248</b>

MADE IN ITALY **CE** 05

Forno a legna prefabbricato  
1935/2004 - 2001/95/CE

**CE**

**IMQ** Tested

