

# FORNO STATICO / 1 BOCCA MILANO

EASY RIF. COD. E



**M.A.M. s.r.l.**  
Via C. Angiolieri, 28-34  
41123 Modena (Italy)  
Tel. +39 059 330219  
mam@mamforni.it  
P. IVA 02170610360



[www.mamforni.it](http://www.mamforni.it)

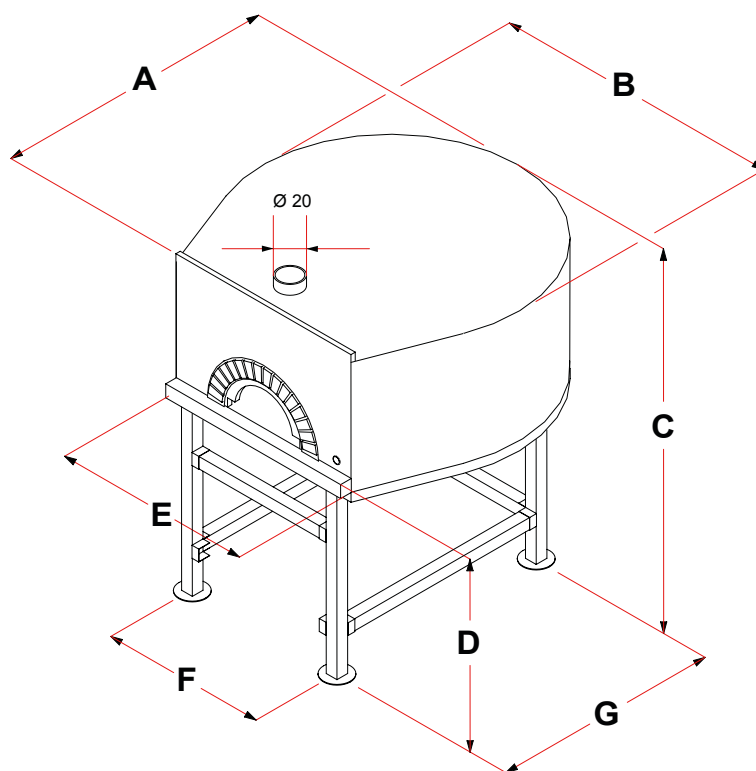
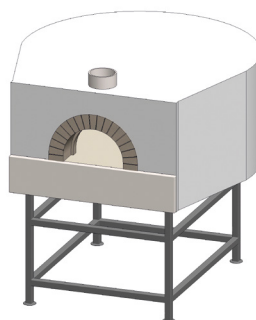
## CARATTERISTICHE TECNICHE

MODELLO	UM	Ø 170x140
Altezza piano di cottura	cm	120
Larghezza bocca	cm	54/68 / 82
Peso totale (finitura standard)	Kg	1300
Capienza pizze	n.	13 - 14

Dimensioni minime canna fumaria: Ø 20 cm.

DIMENSIONI	UM	Ø 170x140
A - PROFONDITÀ	cm	205
B - LARGHEZZA	cm	172
C - ALTEZZA	cm	190
D	cm	120
E	cm	112
F	cm	94
G	cm	135
Sporgenza piedi fascia	cm	13

DATI TERMICI GAS	UM	Ø 170x140
Potenza Termica	Kw	34
Consumo GPL	Kg/h	2,681
Consumo Metano	m³/h	3,598
Temperatura Fumi	°C	200
Tiraggio	Pa	12
Allacciamento Gas	in	1/2
Tipo di Costruzione		A1-B1I1BS
Consumo corrente Elettrica	Kw	100



CE

IMQ Tested

