

FORNO ROTANTE / 2 BOCCHE

# ROMA

RIF. COD. **R2**



**M.A.M. s.r.l.**  
Via C. Angiolieri, 28-34  
41123 Modena (Italy)  
Tel. +39 059 330219  
mam@mamforni.it  
P. IVA 02170610360



[www.mamforni.it](http://www.mamforni.it)

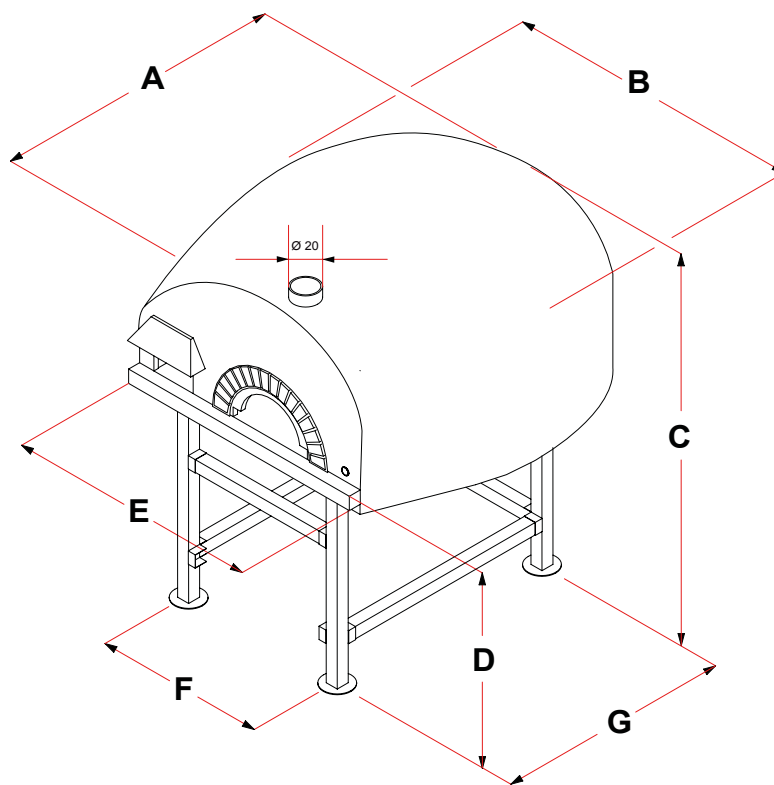
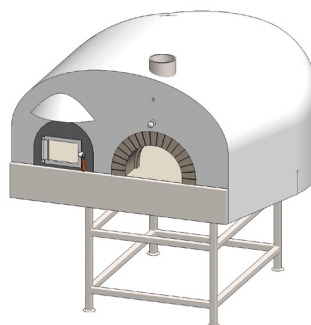
## CARATTERISTICHE TECNICHE

MODELLO	UM	Ø 145
Altezza piano di cottura	cm	120
Piano di cottura rotante	cm	Ø 145
Larghezza bocca	cm	54/68 / 82
Consumo corrente	Kw Volt	0,36 220
Peso totale (finitura base)	Kg	2200
Bocche	n.	2
Capienza pizze	n.	13 - 15
Lato fiamma		Sinistra o Destra
Bruciatore sottopiastra		O
Dimensioni minime canna fumaria: Ø 20 cm.		

DIMENSIONI	UM	Ø 145
A - PROFONDITÀ	cm	205
B - LARGHEZZA	cm	220
C - ALTEZZA	cm	200
D	cm	120
E	cm	190
F	cm	115
G	cm	149
Sporgenza piedi fascia	cm	15

## DATI LEGNA

Distanza Minima del materiale combustibile	Contatto
Emissione di CO prodotta in combustione	0,48 %
Temperatura del fumo di combustione	305° C
Uscita termica utile (riscaldamento)	11,5 Kw
Efficienza dell'energia	66,7 %
Tipo di combustibile	Legno in pezzi
CO (mg/Nm <sup>3</sup> )	<b>5848</b>
Polveri (mg/Nm <sup>3</sup> )	<b>248</b>



MADE IN ITALY **CE** 05

Forno a legna prefabbricato  
1935/2004 - 2001/95/CE

**CE**

**IMQ** Tested

