

FORNO STATICO / 1 BOCCA MILANO

EASY RIF. COD. E



M.A.M. s.r.l.
Via C. Angiolieri, 28-34
41123 Modena (Italy)
Tel. +39 059 330219
mam@mamforni.it
P. IVA 02170610360



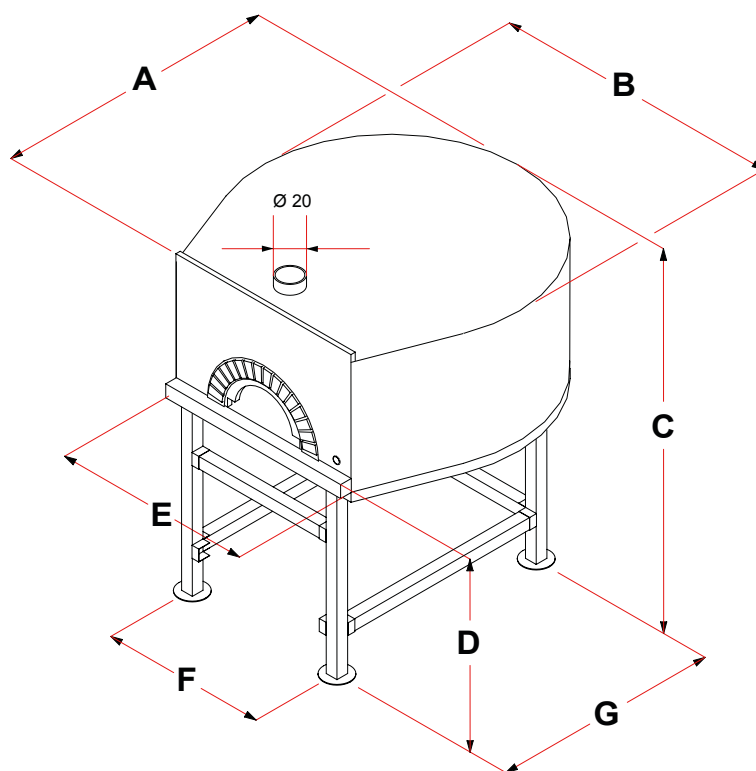
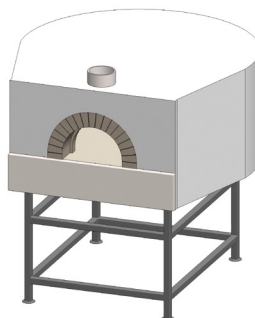
www.mamforni.it

CARATTERISTICHE TECNICHE

| MODELLO | UM | Ø 140 |
|---------------------------------|----|----------|
| Altezza piano di cottura | cm | 120 |
| Larghezza bocca | cm | 54/68/82 |
| Peso totale (finitura standard) | Kg | 1000 |
| Capienza pizze | n. | 10 - 12 |

Dimensioni minime canna fumaria: Ø 20 cm.

| DIMENSIONI | UM | 140x140 |
|------------------------|----|---------|
| A - PROFONDITÀ | cm | 177 |
| B - LARGHEZZA | cm | 172 |
| C - ALTEZZA | cm | 190 |
| D | cm | 120 |
| E | cm | 112 |
| F | cm | 94 |
| G | cm | 135 |
| Sporgenza piedi fascia | cm | 13 |



DATI LEGNA

| | |
|--|----------------|
| Distanza Minima del materiale combustibile | Contatto |
| Emissione di CO prodotta in combustione | 0,48 % |
| Temperatura del fumo di combustione | 305° C |
| Uscita termica utile (riscaldamento) | 11,5 Kw |
| Efficienza dell'energia | 66,7 % |
| Tipo di combustibile | Legno in pezzi |
| CO (mg/Nm³) | 5848 |
| Polveri (mg/Nm³) | 248 |

MADE IN ITALY **CE** 05

Forno a legna prefabbricato
1935/2004 - 2001/95/CE

CE

IMQ Tested

