

FORNO ROTANTE / 2 BOCCHE

MILANO

RIF. COD. **R2**



M.A.M. s.r.l.
Via C. Angiolieri, 28-34
41123 Modena (Italy)
Tel. +39 059 330219
mam@mamforni.it
P. IVA 02170610360



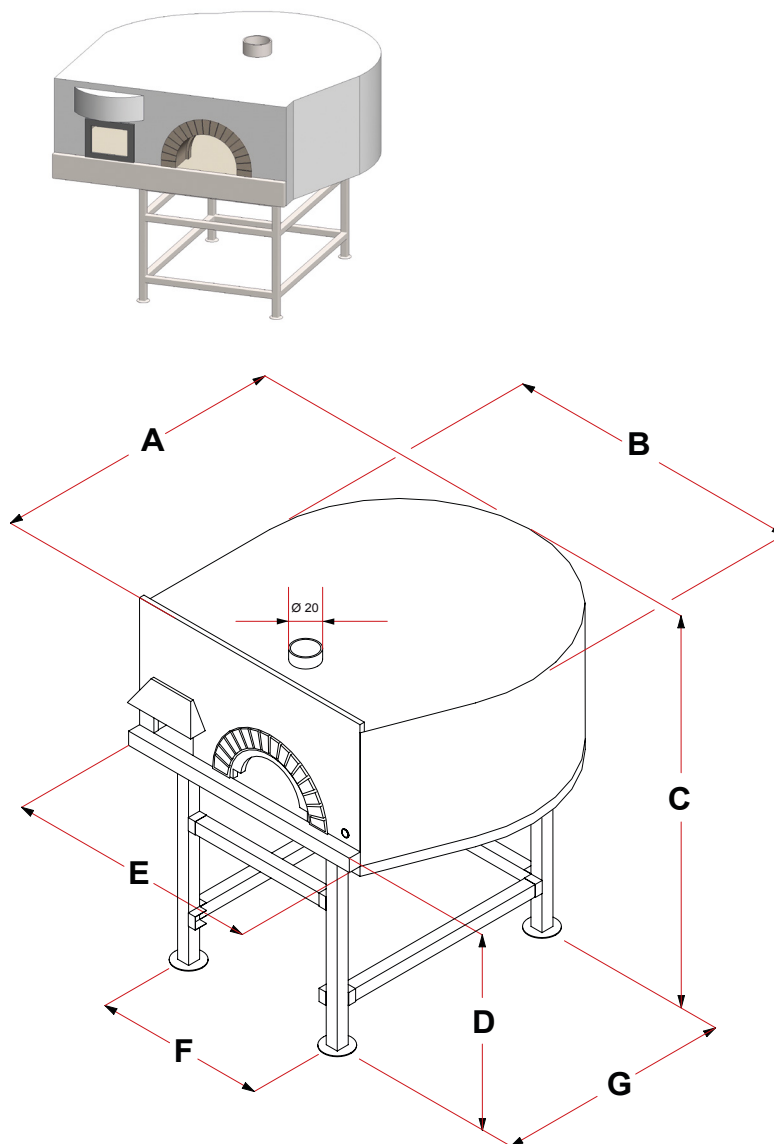
www.mamforni.it

CARATTERISTICHE TECNICHE

MODELLO	UM	Ø 135
Altezza piano di cottura	cm	120
Piano di cottura rotante	cm	Ø 135
Larghezza bocca	cm	54/68/82
Consumo corrente	Kw Volt	0,36 220
Peso totale (finitura base)	Kg	2000
Bocche	n.	2
Capienza pizze	n.	10 - 12
Lato fiamma		Sinistra o Destra
Brucciatore sottopiastra		O
Dimensioni minime canna fumaria: Ø 20 cm.		

DIMENSIONI	UM	Ø 135
A - PROFONDITÀ	cm	200
B - LARGHEZZA	cm	210
C - ALTEZZA	cm	200
D	cm	120
E	cm	179
F	cm	109
G	cm	149
Sporgenza piedi fascia	cm	12

DATI LEGNA	
Distanza Minima del materiale combustibile	Contatto
Emissione di CO prodotta in combustione	0,48 %
Temperatura del fumo di combustione	305° C
Uscita termica utile (riscaldamento)	11,5 Kw
Efficienza dell'energia	66,7 %
Tipo di combustibile	Legno in pezzi
CO** (mg/Nm ³)	5848
Polveri** (mg/Nm ³)	248



MADE IN ITALY **CE** 05

Forno a legna prefabbricato
1935/2004 - 2001/95/CE

** valori corretti al 10% di O₂

