

FORNO STATICO / 1 BOCCA MILANO

EASY RIF. COD. E



M.A.M. s.r.l.
Via C. Angiolieri, 28-34
41123 Modena (Italy)
Tel. +39 059 330219
mam@mamforni.it
P. IVA 02170610360

COMBINATO

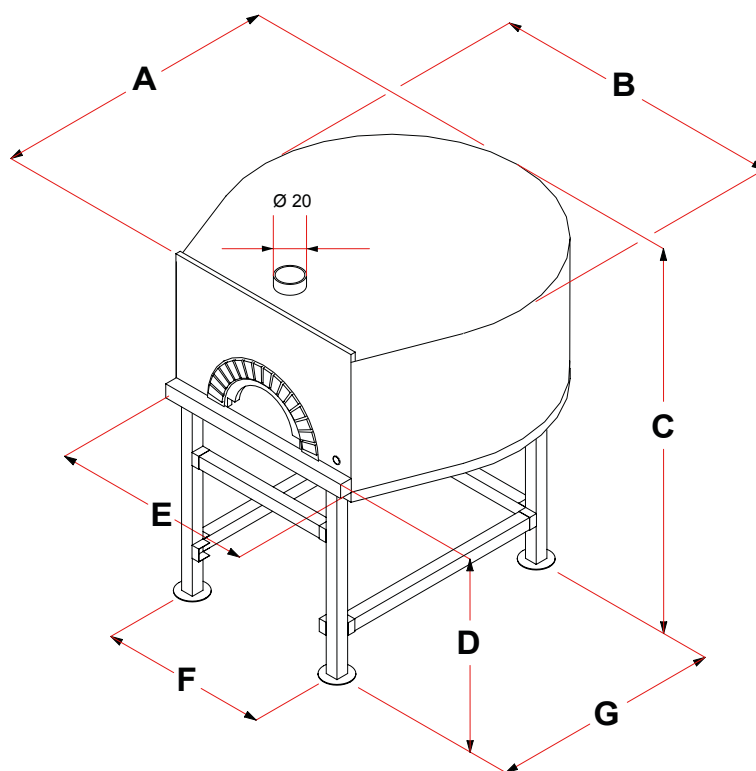
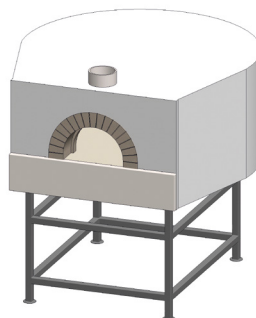
www.mamforni.it

CARATTERISTICHE TECNICHE

| MODELLO | UM | Ø 120 |
|---------------------------------|----|-------|
| Altezza piano di cottura | cm | 120 |
| Larghezza bocca | cm | 54/68 |
| Peso totale (finitura standard) | Kg | 900 |
| Capienza pizze | n. | 7 - 8 |

Dimensioni minime canna fumaria: Ø 20 cm.

| DIMENSIONI | UM | 120x120 |
|------------------------|----|---------|
| A - PROFONDITÀ | cm | 163 |
| B - LARGHEZZA | cm | 152 |
| C - ALTEZZA | cm | 190 |
| D | cm | 120 |
| E | cm | 112 |
| F | cm | 109 |
| G | cm | 105 |
| Sporgenza piedi fascia | cm | 17 |



| DATI TERMICI GAS | UM | Ø 120 |
|----------------------------|------|----------|
| Potenza Termica | Kw | 34 |
| Consumo GPL | Kg/h | 2,681 |
| Consumo Metano | m³/h | 3,598 |
| Temperatura Fumi | °C | 200 |
| Tiraggio | Pa | 12 |
| Allacciamento Gas | in | 1/2 |
| Tipo di Costruzione | | A1-B11BS |
| Consumo corrente Elettrica | Kw | 100 |

| DATI LEGNA | |
|--|----------------|
| Distanza Minima del materiale combustibile | Contatto |
| Emissione di CO prodotta in combustione | 0,48 % |
| Temperatura del fumo di combustione | 305° C |
| Uscita termica utile (riscaldamento) | 11,5 Kw |
| Efficienza dell'energia | 66,7 % |
| Tipo di combustibile | Legno in pezzi |
| CO (mg/Nm³) | 5848 |
| Polveri (mg/Nm³) | 248 |

MADE IN ITALY 05

Forno a legna prefabbricato
1935/2004 - 2001/95/CE

